



TADANO

タダノ ラフテレーンクレーン

GR-350N型

(5段ブーム、2段パワーチルトジブ、X型アウトリガ)

仕 様 書

スペック番号 GR-350N-1-00101 (自由降下装置無しウインチ仕様)

スペック番号 GR-350N-1-00102 (自由降下装置付ウインチ仕様)

株式会社 タダノ

管理番号 JA - 03

GR-350N型 35 ton ホイールクレーン

1. 主要諸元

クレーン

クレーン容量	9.5 mブーム	35,000 kg × 3.0 m (10本掛)
	16.2 mブーム	22,500 kg × 4.0 m (8本掛)
	22.9 mブーム	14,000 kg × 5.5 m (6本掛)
	29.6 mブーム	10,000 kg × 7.0 m (4本掛)
	36.3 mブーム	7,000 kg × 8.0 m (4本掛)
	8.0 mジブ	3,400 kg × 78° (1本掛)
	13.0 mジブ	2,200 kg × 77° (1本掛)
	シングルトップ	3,500 kg (1本掛)
最大地上揚程	ブーム	37.1 m
	ジブ	50.1 m
最大作業半径	ブーム	33.0 m
	ジブ	37.4 m
ブーム長さ	9.5 m ~ 36.3 m	
ブーム伸縮長さ	26.8 m	
ブーム伸ばし速度	26.8 m / 112 s	
ジブ長さ	8.0 m、13.0 m	
主巻ロープ巻上げ速度	127 m/min (4層)	
主巻フック巻上げ速度	12.7 m/min (10本掛)	
補巻ロープ巻上げ速度	127 m/min (4層)	
補巻フック巻上げ速度	127 m/min (1本掛)	
ブーム起伏角度	0° ~ 83.5°	
ブーム上げ速度	0° ~ 83.5° / 54 s	
旋回角度	360° 連続	
旋回速度	2.5 min ⁻¹ {rpm}	
ワイヤロープ	主巻	径 16 mm × 長さ 200 m 難燃性ワイヤロープ
	補巻	径 16 mm × 長さ 110 m 難燃性ワイヤロープ
フック	35 t フック (10本掛) (アタッチメント付) 3.5 t フック (1本掛)	
ブーム形式	六角形 5 段油圧伸縮式 (2 段目順次、3・4・5 段目同時)	
ブーム伸縮装置	複動油圧シリンダ直押式 2 本 ワイヤロープ式伸縮装置 2 基	
ジブ形式	クイックターン式 (ブーム下抱込側面格納式) 2 段 (2 段目引出式)	
シングルトップ形式	オフセット 5° ~ 45° 油圧無段階傾斜式 先端ブーム取付横折曲格納式	

巻上装置	油圧モータ駆動平歯車減速式 自動ブレーキ 自由降下装置（足踏ブレーキ付）（注） シングルウインチ 2基
ブーム起伏装置	圧力補償付流量調整弁付 複動油圧シリンダ直押式 1本
旋回装置	圧力補償付流量調整弁付 油圧モータ駆動遊星歯車減速式 スイングベアリング式 旋回フリー・ロック切換式 ネガティブブレーキ
アウトリガ	全油圧式X型（フロート一体型） スライド・ジャッキ各個操作装置付 最大張出幅 6.7 m 中間張出幅 6.3 m、5.2 m、3.8 m 最小張出幅 3.3 m
操作方式	油圧パイロット操作式
作業時最大路面荷重	34.9 t
動力取出方式	P.T.O.湿式多板クラッチ式
油圧ポンプ	2連可変ピストンポンプ 3連ギヤポンプ
作動油タンク容量	418 L
安全装置	過負荷防止装置（AML） 作業範囲制限機能付 アウトリガ張出幅自動検出装置（個別検出式） 旋回範囲制限機能 旋回自動停止機能 ブーム起伏緩停止機能 ウインチドラムロック装置（主巻はオプション） 自由降下インタロック装置（注） 巻過防止装置 水準器 玉掛けロープはずれ止め 旋回ロック装置 油圧安全弁 油圧ロック装置 （伸縮、起伏、巻上げ、チルト、ジャッキ）
付属装置	除湿機能付エアコン 作動油温度表示灯 AM・FMラジオ オイルクーラー 視覚式ドラム回転指示装置 操作ペダル ISO配列の場合：伸縮用および補巻用 タダノ配列の場合：起伏用および伸縮用
オプション	AML外部表示灯 TVチューナー 拡声器

（注）自由降下装置は、ス^レック番号 GR-350N-1-00102 のみです。

車名	および型式	タダノ SD-T001
エンジン	ジーン	三菱 6M60-TLE2A (過給機および給気冷却器付)
	名称	水冷4サイクル6気筒直接噴射式ディーゼルエンジン
	形式	
	総排気量	7.545 L
	最高出力	走行時 200 kW{272 PS}/2,700 min ⁻¹ {rpm}
	最大トルク	785 N·m{80 kgf·m}/1,400 min ⁻¹ {rpm}
	トルクコンバータ形式	3要素1段(自動ロックアップ機構付)
	変速機形式	自動及び手動変速式
		パワーシフト式(湿式多板クラッチ)
		前進4段、後退1段(Hi, Lo付)
		車軸2段減速式
		2輪駆動(4×2)・4輪駆動(4×4)切換式
		全浮動軸管式
		全浮動軸管式
		ハイトロニューマチックサスペンション(油圧ロックシリンダ付)
		ハイトロニューマチックサスペンション(油圧ロックシリンダ付)
		全油圧式パワーステアリング
		逆ステアリング補正機構付
		空気油圧複合式前後ディスクブレーキ
		空気式推進軸制動内部拡張形スプリングブレーキ
		推進軸制動流体式リターダ
		排気管開閉弁式排気ブレーキ
		作業用補助制動装置
		箱形溶接構造
		12V - 120 Ah × 2個(24V)
		300 L
		445/95 R 25 177E ROAD
		445/95 R 25 177E ROAD
		乗車定員1人
		内装付
		ゴムマウント方式
		フルアジャスタブルシート
		(ヘッドレスト、アームレスト、シートベルト付)
		アジャスト式ハンドル(チルト、伸縮)
		間欠式フロント・天井ワイパ(ウオッシュャ付)
		パワーウインド
		サイドバイザ
		緊急用かじ取装置
		サスペンションロック装置
		後輪ステアリングロック装置
		エンジンオーバーラン警報装置
		オーバシフト防止装置
		駐車ブレーキ警報装置
		ブーム右サイドミラー(電動式はオプション)
		ブーム左サイドモニターテレビ
		集中給油装置(電動式はオプション)
		電動格納ミラー
		00102
		GR-350N-1-00101-3

走行時寸法

全	長			11,400 mm
全	幅			2,750 mm
全	高			3,605 mm
軸	距			3,800 mm
輪	距	前	輪	2,260 mm
		後	輪	2,260 mm

重 量

車 両 総 重 量				31,595 kg
		前	軸 重	15,800 kg
		後	軸 重	15,795 kg

走行性能

最 高 速 度				49 km/h
登 坂 能 力	(tan)			0.57
最 小 回 転 半 径				5.2 m (4 輪ステアリング)
				8.6 m (2 輪ステアリング)

(注) 本機は、道路法による基本通行条件のD条件適合車です。

2. 定格総荷重表

2-(1) アウトリガ使用

[ブーム]

単位 (t)						単位 (t)					
アウトリガ最大張出 (6.7m) - 全周 -						アウトリガ中間張出 (6.3m) - 側方 -					
ブーム長さ 作業半径	9.5m	16.2m	22.9m	29.6m	36.3m	ブーム長さ 作業半径	9.5m	16.2m	22.9m	29.6m	36.3m
3.0m	35.0	22.5	14.0			3.0m	35.0	22.5	14.0		
3.5m	30.6	22.5	14.0	10.0		3.5m	30.6	22.5	14.0	10.0	
4.0m	27.5	22.5	14.0	10.0	7.0	4.0m	27.5	22.5	14.0	10.0	7.0
4.5m	24.7	20.7	14.0	10.0	7.0	4.5m	24.7	20.7	14.0	10.0	7.0
5.0m	22.3	19.3	14.0	10.0	7.0	5.0m	22.3	19.3	14.0	10.0	7.0
5.5m	20.3	17.9	14.0	10.0	7.0	5.5m	20.3	17.9	14.0	10.0	7.0
6.0m	18.6	16.8	13.4	10.0	7.0	6.0m	18.6	16.8	13.4	10.0	7.0
6.5m	16.4	15.8	12.5	10.0	7.0	6.5m	16.4	15.8	12.5	10.0	7.0
7.0m	14.5	14.9	11.8	10.0	7.0	7.0m	14.5	14.9	11.8	10.0	7.0
8.0m		13.1	10.6	8.9	7.0	8.0m		12.9	10.6	8.9	7.0
9.0m		10.7	9.6	8.0	6.3	9.0m		10.1	9.6	8.0	6.3
10.0m		9.0	8.6	7.2	5.8	10.0m		8.1	8.6	7.2	5.8
11.0m		7.4	7.7	6.55	5.3	11.0m		6.6	7.5	6.55	5.3
12.0m		6.1	6.7	6.0	4.9	12.0m		5.45	6.3	6.0	4.9
13.0m		5.1	5.95	5.55	4.5	13.0m		4.55	5.35	5.55	4.5
14.0m			5.1	5.1	4.15	14.0m			4.6	5.0	4.15
15.0m			4.4	4.75	3.85	15.0m			3.95	4.35	3.85
16.0m			3.8	4.25	3.6	16.0m			3.4	3.8	3.6
17.0m			3.35	3.75	3.35	17.0m			2.95	3.35	3.35
18.0m			2.9	3.3	3.15	18.0m			2.55	2.95	3.15
19.0m			2.55	2.95	2.95	19.0m			2.2	2.6	2.85
20.0m			2.2	2.6	2.85	20.0m			1.9	2.25	2.55
22.0m				2.0	2.3	22.0m				1.75	2.0
24.0m				1.55	1.8	24.0m				1.35	1.55
26.0m				1.2	1.4	26.0m				1.0	1.2
28.0m					1.05	28.0m					0.9
30.0m					0.8	30.0m					0.6
32.0m					0.6						
33.0m					0.5						
A (°)	0 ~ 83.5										18 ~ 83.5
標準フック	35トンフック アタッチメント付		35トンフック								
標準フック	35トンフック アタッチメント付		35トンフック								

A : ブーム角度の範囲 (無負荷時)

[ブーム]

単位 (t)

アウトリガ中間張出 (5.2m) - 側方 -					
ブーム長さ 作業半径	9.5m	16.2m	22.9m	29.6m	36.3m
3.0m	35.0	22.5	14.0		
3.5m	30.6	22.5	14.0	10.0	
4.0m	27.5	22.5	14.0	10.0	7.0
4.5m	24.7	20.7	14.0	10.0	7.0
5.0m	22.3	19.3	14.0	10.0	7.0
5.5m	20.3	17.9	14.0	10.0	7.0
6.0m	17.4	15.9	13.4	10.0	7.0
6.5m	14.8	13.7	12.5	10.0	7.0
7.0m	12.7	11.9	11.8	10.0	7.0
8.0m		9.1	10.1	8.9	7.0
9.0m		7.1	8.1	8.0	6.3
10.0m		5.7	6.6	6.9	5.8
11.0m		4.6	5.5	5.85	5.3
12.0m		3.75	4.6	4.95	4.9
13.0m		3.05	3.85	4.25	4.45
14.0m			3.25	3.6	3.9
15.0m			2.7	3.1	3.4
16.0m			2.3	2.65	2.95
17.0m			1.9	2.3	2.55
18.0m			1.6	1.95	2.25
19.0m			1.35	1.65	1.95
20.0m			1.1	1.4	1.7
22.0m				1.0	1.25
24.0m				0.65	0.85
26.0m					0.55
A (°)	0 ~ 83.5		17 ~ 83.5	35 ~ 83.5	
標準フック	35トンフック アタッチメント付		35トンフック		

単位 (t)

アウトリガ中間張出 (3.8m) - 側方 -					
ブーム長さ 作業半径	9.5m	16.2m	22.9m	29.6m	36.3m
3.0m	35.0	22.5	14.0		
3.5m	28.6	22.5	14.0	10.0	
4.0m	21.5	20.5	14.0	10.0	7.0
4.5m	17.5	16.3	14.0	10.0	7.0
5.0m	14.2	13.1	14.0	10.0	7.0
5.5m	11.9	11.0	12.0	10.0	7.0
6.0m	10.2	9.3	10.3	10.0	7.0
6.5m	8.8	8.0	8.9	9.5	7.0
7.0m	7.6	7.0	7.8	8.3	7.0
8.0m		5.3	6.1	6.6	6.7
9.0m		4.05	4.9	5.3	5.5
10.0m		3.1	3.9	4.35	4.5
11.0m		2.4	3.15	3.6	3.8
12.0m		1.75	2.55	2.95	3.2
13.0m		1.25	2.05	2.45	2.7
14.0m			1.6	2.0	2.3
15.0m			1.25	1.65	1.9
16.0m			0.95	1.35	1.6
17.0m			0.7	1.05	1.35
18.0m				0.85	1.1
19.0m				0.65	0.85
20.0m					0.65
A (°)	0 ~ 83.5		26 ~ 83.5	43 ~ 83.5	53 ~ 83.5
標準フック	35トンフック アタッチメント付		35トンフック		

単位 (t)

アウトリガ最小張出 (3.3m) - 側方 -					
ブーム長さ 作業半径	9.5m	16.2m	22.9m	29.6m	36.3m
3.0m	30.0	22.5	14.0		
3.5m	21.5	22.5	14.0	10.0	
4.0m	16.5	15.9	14.0	10.0	7.0
4.5m	13.4	12.8	13.9	10.0	7.0
5.0m	11.1	10.5	11.6	10.0	7.0
5.5m	9.5	8.75	9.8	10.0	7.0
6.0m	7.9	7.4	8.4	8.8	7.0
6.5m	6.8	6.3	7.3	7.7	7.0
7.0m	5.9	5.5	6.4	6.8	6.9
8.0m		4.1	4.9	5.4	5.6
9.0m		3.05	3.95	4.35	4.5
10.0m		2.25	3.1	3.5	3.7
11.0m		1.65	2.45	2.9	3.1
12.0m		1.15	1.9	2.35	2.6
13.0m		0.6	1.5	1.9	2.1
14.0m			1.15	1.5	1.75
15.0m			0.8	1.2	1.45
16.0m			0.5	0.9	1.15
17.0m				0.65	0.9
18.0m					0.65
A (°)	0 ~ 83.5	8 ~ 83.5	36 ~ 83.5	49 ~ 83.5	57 ~ 83.5
標準フック	35トンフック アタッチメント付		35トンフック		

A : ブーム角度の範囲 (無負荷時)

[ジブ]

単位 (t)

アウトリガ最大張出 (6.7m)												- 全周 -	
ジブ長さ ワレット	36.3 mブーム + 8.0 mジブ						36.3 mブーム + 13.0 mジブ						
	5°		25°		45°		5°		25°		45°		
ブーム角度	作業半径 (m)	定格総荷 重 (t)	作業半径 (m)	定格総荷 重 (t)	作業半径 (m)	定格総荷 重 (t)	作業半径 (m)	定格総荷 重 (t)	作業半径 (m)	定格総荷 重 (t)	作業半径 (m)	定格総荷 重 (t)	
83.5°	4.9	3.4	7.6	2.1	9.4	1.6	6.2	2.2	10.5	1.25	13.8	1.0	
78°	9.8	3.4	12.3	2.1	13.7	1.6	11.7	2.2	15.4	1.25	18.3	1.0	
77°	10.7	3.25	13.1	2.1	14.5	1.6	12.6	2.2	16.2	1.25	19.0	0.95	
75°	12.2	2.9	14.6	1.95	15.9	1.5	14.3	1.95	17.9	1.2	20.5	0.85	
70°	15.9	2.3	18.1	1.65	19.2	1.3	18.3	1.55	21.7	1.0	23.8	0.75	
65°	19.5	1.9	21.5	1.45	22.3	1.2	22.3	1.25	25.3	0.9	27.0	0.7	
63°	20.9	1.8	22.8	1.35	23.5	1.15	23.8	1.15	26.7	0.85	28.3	0.65	
60°	22.8	1.6	24.6	1.25	25.3	1.1	26.0	1.05	28.8	0.8	30.1	0.63	
56°	25.3	1.4	27.1	1.15	27.5	1.05	28.8	0.9	31.4	0.7	32.4	0.6	
54°	26.5	1.2	28.2	1.1	28.6	1.0	30.2	0.85	32.6	0.65	33.5	0.57	
50°	28.7	0.9	30.2	0.8	30.5	0.8	32.8	0.75	34.9	0.6	35.5	0.55	
47°	30.3	0.7	31.7	0.65	31.9	0.65	34.4	0.55	36.5	0.5	36.9	0.5	
45°	31.3	0.55	32.6	0.5			35.6	0.45	37.4	0.4			
43°	32.3	0.45	33.5	0.4									
A (°)	42 ~ 83.5				46 ~ 83.5		44 ~ 83.5				46 ~ 83.5		

単位 (t)

アウトリガ中間張出 (6.3m)												- 側方 -	
ジブ長さ ワレット	36.3 mブーム + 8.0 mジブ						36.3 mブーム + 13.0 mジブ						
	5°		25°		45°		5°		25°		45°		
ブーム角度	作業半径 (m)	定格総荷 重 (t)	作業半径 (m)	定格総荷 重 (t)	作業半径 (m)	定格総荷 重 (t)	作業半径 (m)	定格総荷 重 (t)	作業半径 (m)	定格総荷 重 (t)	作業半径 (m)	定格総荷 重 (t)	
83.5°	4.9	3.4	7.6	2.1	9.4	1.6	6.2	2.2	10.5	1.25	13.8	1.0	
78°	9.8	3.4	12.3	2.1	13.7	1.6	11.7	2.2	15.4	1.25	18.3	1.0	
77°	10.7	3.25	13.1	2.1	14.5	1.6	12.6	2.2	16.2	1.25	19.0	0.95	
75°	12.2	2.9	14.6	1.95	15.9	1.5	14.3	1.95	17.9	1.2	20.5	0.85	
70°	15.9	2.3	18.1	1.65	19.2	1.3	18.3	1.55	21.7	1.0	23.8	0.75	
65°	19.5	1.9	21.5	1.45	22.3	1.2	22.3	1.25	25.3	0.9	27.0	0.7	
63°	20.9	1.8	22.8	1.35	23.5	1.15	23.8	1.15	26.7	0.85	28.3	0.65	
60°	22.8	1.6	24.6	1.25	25.3	1.1	26.0	1.05	28.8	0.8	30.1	0.63	
56°	25.2	1.2	27.1	1.1	27.5	1.05	28.8	0.9	31.4	0.7	32.4	0.6	
54°	26.4	1.0	28.2	0.95	28.6	0.9	30.2	0.85	32.6	0.65	33.5	0.57	
50°	28.6	0.7	30.2	0.65	30.4	0.65	32.6	0.55	34.8	0.5	35.5	0.5	
47°	30.2	0.5	31.6	0.45	31.9	0.5							
A (°)	46 ~ 83.5						49 ~ 83.5						

[ジブ]

単位 (t)

アウトリガ中間張出 (5.2m)												- 側方 -	
ジブ長さ おセット	36.3 mブーム + 8.0 mジブ						36.3 mブーム + 13.0 mジブ						
	5°		25°		45°		5°		25°		45°		
ブーム角度	作業半径 (m)	定格総荷 重 (t)	作業半径 (m)	定格総荷 重 (t)	作業半径 (m)	定格総荷 重 (t)	作業半径 (m)	定格総荷 重 (t)	作業半径 (m)	定格総荷 重 (t)	作業半径 (m)	定格総荷 重 (t)	
83.5°	4.9	3.4	7.6	2.1	9.4	1.6	6.2	2.2	10.5	1.25	13.8	1.0	
78°	9.8	3.4	12.3	2.1	13.7	1.6	11.7	2.2	15.4	1.25	18.3	1.0	
77°	10.7	3.25	13.1	2.1	14.5	1.6	12.6	2.2	16.2	1.25	19.0	0.95	
75°	12.2	2.9	14.6	1.95	15.9	1.5	14.3	1.95	17.9	1.2	20.5	0.85	
70°	15.9	2.3	18.1	1.65	19.2	1.3	18.3	1.55	21.7	1.0	23.8	0.75	
65°	19.5	1.8	21.5	1.45	22.3	1.2	22.3	1.25	25.3	0.9	27.0	0.7	
63°	20.7	1.45	22.8	1.3	23.5	1.15	23.8	1.15	26.7	0.85	28.3	0.65	
60°	22.5	1.05	24.5	0.95	25.1	0.85	25.9	0.9	28.7	0.7	30.1	0.63	
56°	24.9	0.65	26.7	0.55	27.3	0.55	28.4	0.5	31.2	0.45	32.3	0.4	
54°	26.1	0.5	27.8	0.45	28.3	0.4							
A (°)	53 ~ 83.5						55 ~ 83.5						

単位 (t)

アウトリガ中間張出 (3.8m)												- 側方 -	
ジブ長さ おセット	36.3 mブーム + 8.0 mジブ						36.3 mブーム + 13.0 mジブ						
	5°		25°		45°		5°		25°		45°		
ブーム角度	作業半径 (m)	定格総荷 重 (t)	作業半径 (m)	定格総荷 重 (t)	作業半径 (m)	定格総荷 重 (t)	作業半径 (m)	定格総荷 重 (t)	作業半径 (m)	定格総荷 重 (t)	作業半径 (m)	定格総荷 重 (t)	
83.5°	4.9	3.4	7.6	2.1	9.4	1.6	6.2	2.2	10.5	1.25	13.8	1.0	
78°	9.8	3.4	12.3	2.1	13.7	1.6	11.7	2.2	15.4	1.25	18.3	1.0	
77°	10.7	3.25	13.1	2.1	14.5	1.6	12.6	2.2	16.2	1.25	19.0	0.95	
75°	12.2	2.9	14.6	1.95	15.9	1.5	14.3	1.95	17.9	1.2	20.5	0.85	
70°	15.7	1.7	18.0	1.4	19.2	1.25	18.2	1.35	21.7	1.0	23.8	0.75	
66°	18.2	0.95	20.4	0.75	21.4	0.75	21.0	0.75	24.3	0.6	26.3	0.5	
A (°)	65 ~ 83.5												

A : ブーム角度の範囲 (無負荷時)

〔アウトリガ使用時の注意〕

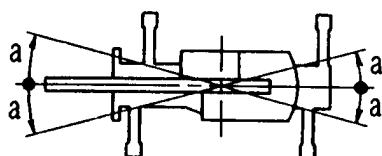
1. 定格総荷重は、水平堅土上においてクレーンを水平に設置した状態での値で、つり具とフック重量（35トンアタッチメント付フック：310 kg、35トンフック：210 kg、補巻：70 kg）を含んだ値です。
太線より上はクレーンの強度によって定められ、下はクレーンの安定度によって定められています。
2. 作業半径は、ブームのたわみを含んだ実際の値に基づいていますので、必ず作業半径を基準にしてください。
3. ジブ作業は、ブームの長さにかかわらずブームの角度だけを基準にしてください。なお、作業半径は36.3mブームにジブを装着した場合の参考値を示します。
4. ブームの定格総荷重は、シングルトップを格納しているときの値です。シングルトップおよび補巻フックを装着した状態でのブームの定格総荷重は、定格総荷重表の値より70 kgを差し引いてください。
5. シングルトップの定格総荷重は、ブームの定格総荷重からブームに取り付けられているフックの重量を差し引いた値とし、かつ限度は3.5 tです。
6. 自由降下（スッパ番号 GR-350N-1-00102 のみ）は原則としてフックのみを降下するときを使用してください。やむをえずつり荷を自由降下する場合には、定格総荷重の1/5を限度とし、急激なブレーキ操作は避けてください。
7. 各ブーム長さにおけるフックのワイヤロープ標準巻掛本数は下表のとおりです。ただし、この掛数以外で使用する場合は、ロープ1本当り主巻・補巻ともに3.5 t以下としてください。

ブーム長さ	9.5m	16.2m	22.9m	29.6m	36.3m	ジブ・シングルトップ
巻掛本数	10	8	6	4	4	1

8. 側方域でのつり上げ性能は、アウトリガ張出幅によって異なります。張出幅に応じた性能で作業をしてください。
また、前方・後方域でのつり上げ性能は「アウトリガ最大張出」の定格総荷重ですが、アウトリガ張出幅によってその前方・後方域の範囲（角度 a ）が異なります。

張出幅	中間張出 (6.3m)	中間張出 (5.2m)	中間張出 (3.8m)	最小張出 (3.3m)
角度 a °	50	40	25	20

表の角度 a ° は最小値を示しています。



2-(2) アウトリガ不使用

単位 (t)

作業半径 (m)	車 両 静 止 時						車 両 走 行 時 (1.6 km / h 以下)					
	9.5mブーム		16.2mブーム		22.9mブーム		9.5mブーム		16.2mブーム		22.9mブーム	
	前方	全周	前方	全周	前方	全周	前方	全周	前方	全周	前方	全周
3.0	16.0	9.0	13.0	8.0			12.0	6.8	10.0	6.0		
3.5	16.0	9.0	13.0	8.0			12.0	6.8	10.0	6.0		
4.0	14.4	7.6	13.0	6.75			10.8	5.7	10.0	5.05		
4.5	13.05	6.4	11.8	5.7	10.0	5.5	9.75	4.8	9.15	4.2	7.5	4.0
5.0	11.85	5.2	10.8	4.6	10.0	5.5	8.9	4.05	8.35	3.45	7.5	4.0
5.5	10.8	4.3	9.9	3.7	9.5	4.6	8.15	3.35	7.6	2.8	7.2	3.4
6.0	10.0	3.6	9.1	3.05	9.0	3.9	7.5	2.8	6.95	2.3	6.8	2.85
6.5	8.7	3.0	8.4	2.5	8.3	3.3	6.9	2.35	6.2	1.9	6.2	2.4
7.0	7.5	2.5	7.3	2.0	7.8	2.8	5.9	1.9	5.5	1.55	5.85	2.05
8.0			5.6	1.2	6.25	2.05			4.25	1.0	4.85	1.5
9.0			4.4	0.6	5.05	1.4			3.3	0.5	3.9	1.05
10.0			3.5		4.15	0.9			2.65		3.15	0.75
11.0			2.75		3.4	0.5			2.05		2.6	
12.0			2.1		2.8				1.65		2.15	
13.0			1.6		2.35				1.3		1.8	
14.0					1.9						1.5	
15.0					1.5						1.25	
16.0					1.2						1.0	
17.0					0.9						0.75	
18.0					0.65						0.5	
19.0					0.5							
A (°)	0 ~ 76		47 ~ 76	18 ~ 76	56 ~ 76		0 ~ 76		47 ~ 76	22 ~ 76	59 ~ 76	
標準フック	35トンフック アタッチメント付		35トンフック				35トンフック アタッチメント付		35トンフック			

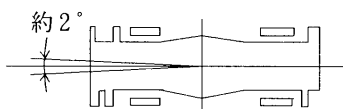
A : ブーム角度の範囲 (無負荷時)

[アウトリガ不使用時の注意]

1. 定格総荷重は、水平堅土上においてタイヤのエア圧が規定圧(900 kPa {9.00 kgf/cm²}) で、かつ完全にサスペンションロックシリンダをロック - ダウン (最縮小) した場合の値で、つり具とフック質量 (35 トンアタッチメント付フック : 310 kg、35 t フック : 210 kg、補巻 : 70 kg) を含んだ値です。
太線より上はクレーンの強度によって定められ、下は安定度によって定められています。実際の作業では、地盤、作業状態等を考慮して使用してください。
2. 作業半径は、ブームおよびタイヤのたわみを含んだ実際の値に基づいていますので、必ず作業半径を基準にしてください。
3. 各ブーム長さにおけるフックのワイヤロープ標準巻掛け本数は下表のとおりです。
ただし、この掛数以外で使用する場合は、ロープ1本当り主巻・補巻ともに 3.5 t 以下としてください。

ブーム長さ	9.5 m	16.2 m	22.9 m	シングルトップ
巻掛本数	8	6	4	1

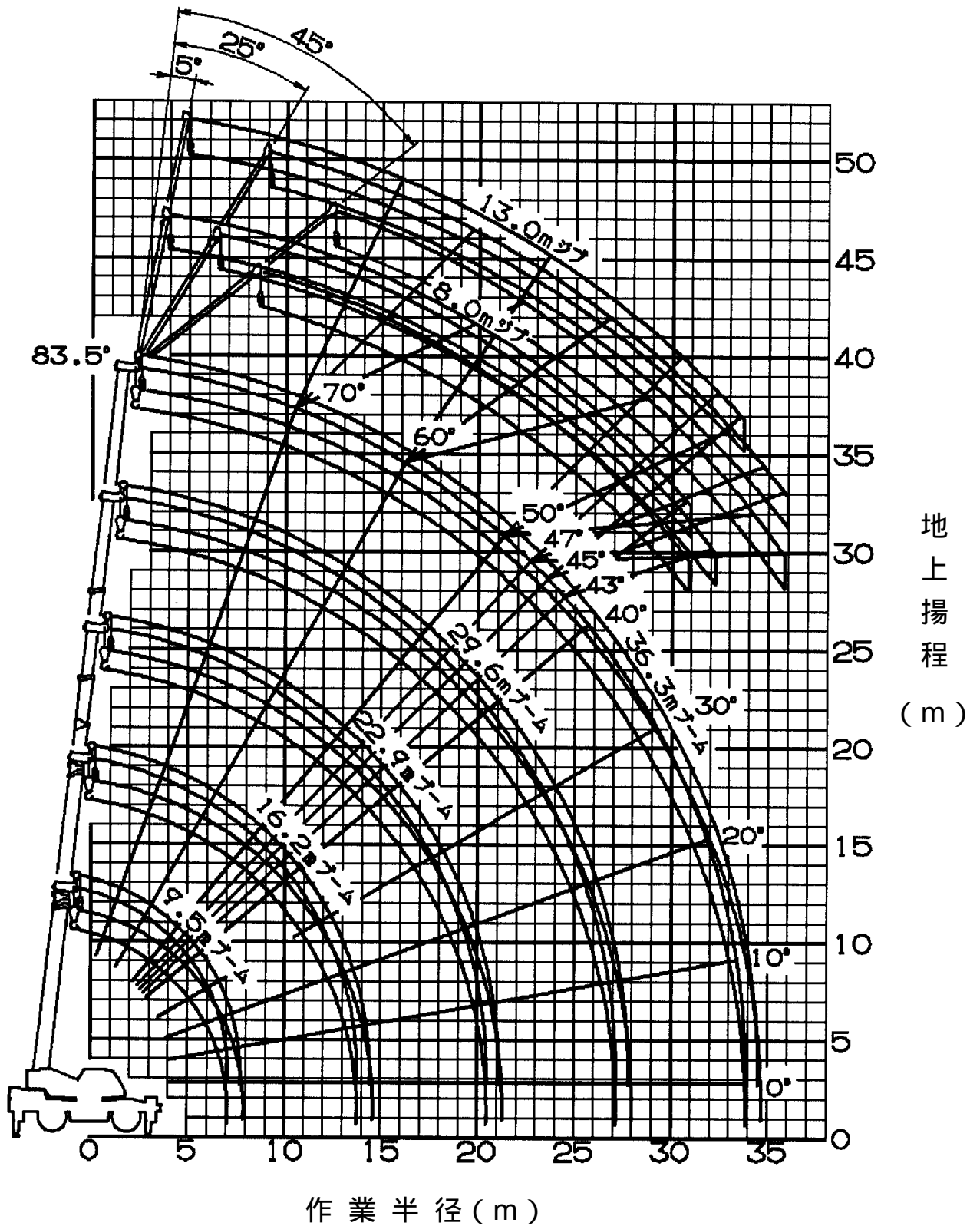
4. 「前方」のクレーン作業は、AMLの「前方位置シンボル」が点灯している時に行ってください。



前方の範囲は、ブームがキャリアの前方の2°以内です。

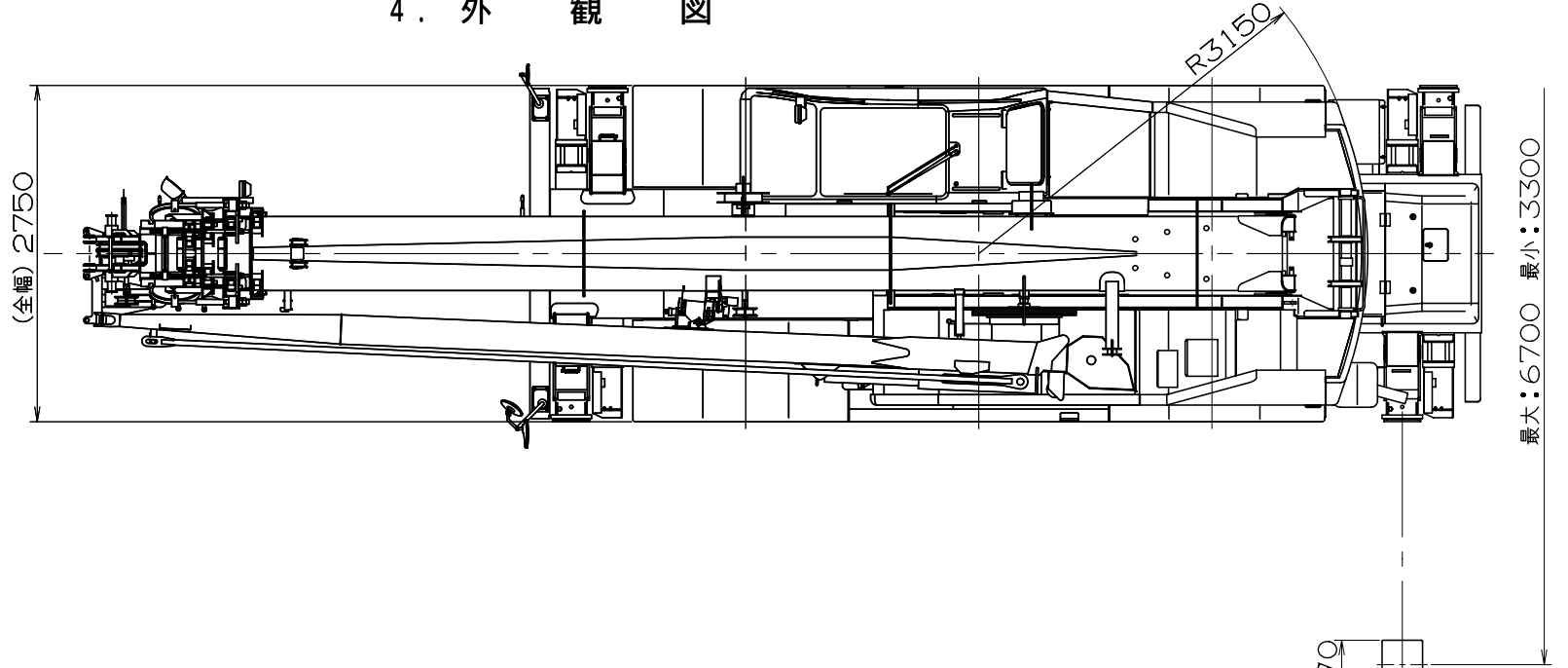
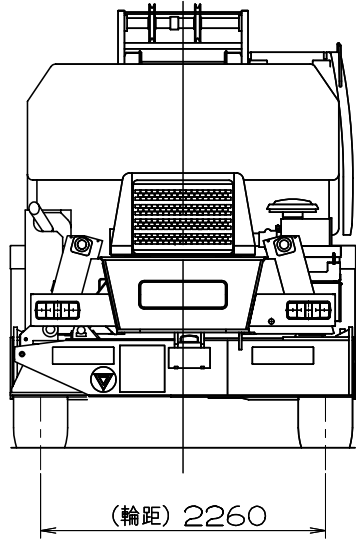
5. ブームの定格総荷重は、シングルトップを格納しているときの値です。シングルトップおよび補巻フックを装着した状態でのブームの定格総荷重は、定格総荷重表の値より70 kgを差し引いてください。
6. シングルトップの定格総荷重は、ブームの定格総荷重よりブームに取り付けられているフックの質量を差し引いた値とし、かつ限度は3.5 tです。
7. 自由降下作業 (スラック番号 GR-350N-1-00102 のみ) ブーム長さが22.9 mを超えるブーム作業およびジブの使用はしないでください。
7. つり荷走行は、「駆動切換」スイッチを「L / 4 D」にし、シフトレバーを1速にして行ってください。
8. つり荷走行は、旋回ブレーキをかけ、荷が振れないように地面近くに保持し、1.6 km/h以下で行ってください。特に急ハンドル、急発進、急ブレーキは避けてください。
9. つり荷走行中は、クレーン作業を行わないでください

3. 作業半径 - 揚程図



- (注) 1. 上図はブームおよびジブのたわみを含んでいません。
 2. 上図は、アウトリガ最大張出時(全周)のものです。

4. 外 観 図



MIN: 9500 MAX: 36300

490
330

